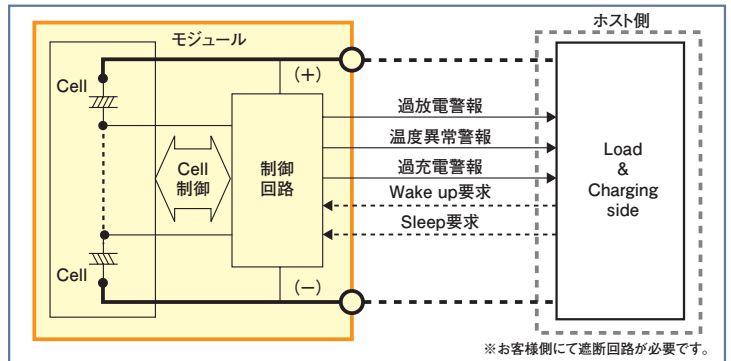


## リチウムイオンキャパシタ ULTIMO モジュール

### ULTIMO



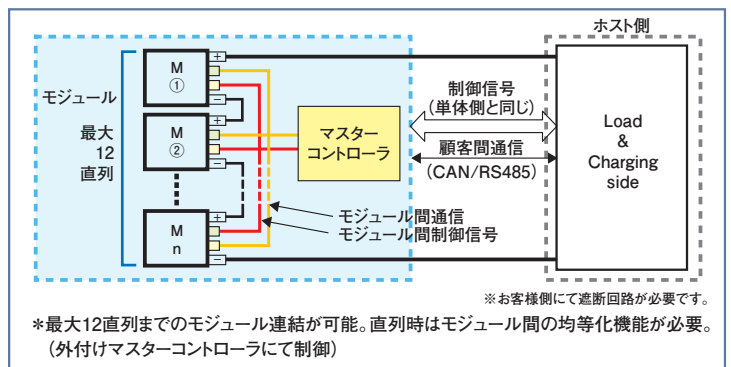
### モジュールの外部接続 (単体例)



### ULTIMO モジュールの特長

- ✳ 大容量・高出力のセルを適用
- ✳ 大電流による急速充放電が可能
- ✳ 低消費電力
- ✳ 高精度のセル間電圧バランス制御
- ✳ モジュール間電圧バランス制御
- ✳ 高い耐久性・信頼性
- ✳ 高い安全性

### モジュールの外部接続 (連結例)



### 代表特性値

品番*	セルタイプ	定格電圧		静電容量 (F)	直流内部抵抗 (mΩ)	セル構成	サイズ (W×D×H mm)
		上限	下限				
MLB15G275D	ラミネート	15.2V	8.8V	275	5.1	CLQ1100S1A, 4直列	152.0×267.2×105.1
MLB15G550F				550	3.1	CLQ2200S2A, 4直列	152.0×267.2×123.7
MLB30G138D		30.4V	17.6V	138	10	CLQ1100S1A, 8直列	152.0×267.2×142.3
MLB30G275F				275	6	CLQ2200S2A, 8直列	152.0×267.2×185.7
MLB45G92D		45.6V	26.4V	92	14.9	CLQ1100S1A, 12直列	152.0×267.2×179.5
MLB45G183F				183	8.9	CLQ2200S2A, 12直列	152.0×267.2×247.7
MPA15G575G	角型	15.2V	8.8V	575	3.6	CPQ2300S, 4直列	168.8×127.1×112.5
MPA15G825H				825	4.8	CPP3300S, 4直列	168.8×127.1×112.5
MPA30G288G		30.4V	17.6V	288	7	CPQ2300S, 8直列	168.8×127.1×186.5
MPA30G413H				413	9.4	CPP3300S, 8直列	168.8×127.1×186.5
MPA45G192G		45.6V	26.4V	192	10.4	CPQ2300S, 12直列	168.8×127.1×260.5
MPA45G275H				275	14	CPP3300S, 12直列	168.8×127.1×260.5

※制御回路付きの品番になります。

項目	内容	備考
充放電電流(最大定格)	300A	
制御方式	CPUによるプログラム制御方式	
均等化方式	抵抗放電方式	
監視機能	セル電圧監視	
	温度監視	モジュール中央部セル温度の監視となります。
制御信号	出力信号	過充電警報信号 過放電警報信号 温度異常警報信号
	入力信号	ウェイクアップ要求信号 スリープ要求信号
制御部消費電流	スリープ時20μA以下	
最大直列数	12台	マスターコントローラが別途必要です。
環境条件	使用温度範囲	-30~70℃
	使用湿度範囲	20~90%Rh(結露なきこと)

※本内容は予告なしに変更となる場合があります。

製品に関するお問い合わせは

JMエナジー株式会社 東京営業所 営業部 TEL.03-6218-3615 URL <http://www.jmenergy.co.jp>